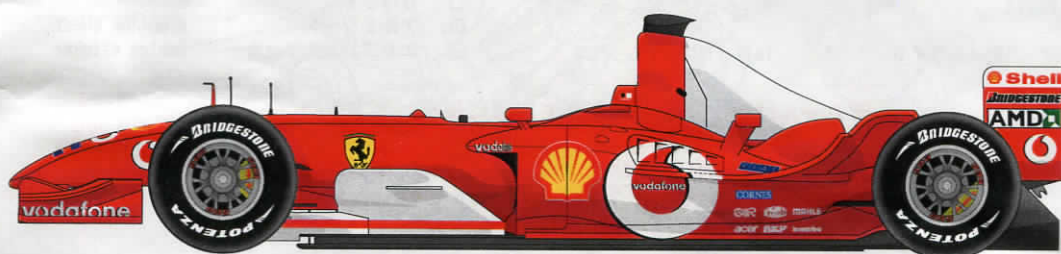


1/20 Scale Multi-Material Kit

Ferrari F2003-GA



JAPANESE GP

- #1 Michael SCHUMACHER
- #2 Rubens BARRICHELLO

INSTRUCTIONS

5-22-23 Hokima, Adachi-ku, Tokyo 121-0064

Phone: 81-3-5851-2522 Fax: 81-3-5851-2524

URL: <http://www.modelfactoryhiro.com>

E-mail: cus@modelfactoryhiro.com



Parts List

RESIN PARTS

<input type="checkbox"/>	R1	モノコック カウル	Monocoque cowl	1
<input type="checkbox"/>	R2	モノコック	Monocoque	1
<input type="checkbox"/>	R3	フロントノーズ	Front nose	1
<input type="checkbox"/>	R4	シート	Seat	1
<input type="checkbox"/>	R5	アンダートレイ	Under tray	1
<input type="checkbox"/>	R6	ギアボックス	Gear box	1

TURNED PARTS

<input type="checkbox"/>	H1	フロントホイール	Front wheel	2
<input type="checkbox"/>	H2	リアホイール A	Rear wheel A	2
<input type="checkbox"/>	H3	リアホイール B	Rear wheel B	2
<input type="checkbox"/>	H4	フロントダンパー	Front damper	1
<input type="checkbox"/>	H5	リアダンパー	Rear damper	1
<input type="checkbox"/>	H6	フロントアップライト	Front upright	2
<input type="checkbox"/>	H7	リアアップライト	Rear upright	2
<input type="checkbox"/>	H8	給油口	Quick filler	1
<input type="checkbox"/>	H9	センターロック	Center lock	4

VACUUM PARTS

<input type="checkbox"/>	V1	エンジンカバー	Engine cover	
		左右各1	right and left each 1	

CLEAR PARTS

<input type="checkbox"/>	C1	テールライト	Tail light	1
--------------------------	----	--------	------------	---

OTHERS

<input type="checkbox"/>	フロントタイヤ	Front tire	2
<input type="checkbox"/>	リアタイヤ	Rear tire	2
<input type="checkbox"/>	ミラーシール	Mirror sticker	2
<input type="checkbox"/>	クリアシート	Clear sheet	1
<input type="checkbox"/>	スポンジ	Sponge rubber	2
<input type="checkbox"/>	洋白線	Nickel silver line	1
	φ0.5mm		1
	φ0.8mm		1
<input type="checkbox"/>	ステンレスパイプ	Stainless pipe	2
	φ0.8mm		1
	φ1.0mm		1
<input type="checkbox"/>	プラグコード(黒)	Plug cord(black)	1
	φ0.3mm		1
	φ0.4mm		1
<input type="checkbox"/>	銀糸	Silver thread	1
<input type="checkbox"/>	クリアチューブ	Clear tube	1
<input type="checkbox"/>	ネジ(黒)	Screw(black)	15
<input type="checkbox"/>	ネジ(銀)	Screw(silver)	1
<input type="checkbox"/>	シートベルトセット	Seat belt set	1
	(Photo etched plate, ribbon, instructions, sticker)		
<input type="checkbox"/>	エッチング	Photo etched plate	1
<input type="checkbox"/>	デカール	Decal	1
<input type="checkbox"/>	コイルスプリング	Coil spring	1
<input type="checkbox"/>	虫ピン	Insect pin	1
<input type="checkbox"/>	リベット	Rivet	2
<input type="checkbox"/>	アルミシート	Aluminum sheet	1
<input type="checkbox"/>	エンブレムステッカー	Emblem sticker	1

デカールはファイル等に入れて別途に保存して下さい。
 デカールに白い粉末が付いている物がありますが、品質には問題ありません。
 Preserve decals in other files for keep their condition.
 Even if white powder is attached to decals, there is no problem.

注意

本製品は、中級者以上を対象とした組立てキットです。
 このキットには、尖った部品や小さな部品が含まれています。
 子供の誤飲や怪我、又ビニール袋による窒息などの事故にご注意ください。
 塗料、工具、接着剤等は、説明書に従い正しくお使い下さい。

CAUTION

This kit is intended for over 16 years old.
 Small parts and sharp parts are included, so keep away from reach of children.
 Read carefully each instruction before use tools, cutter, adhesive, etc.

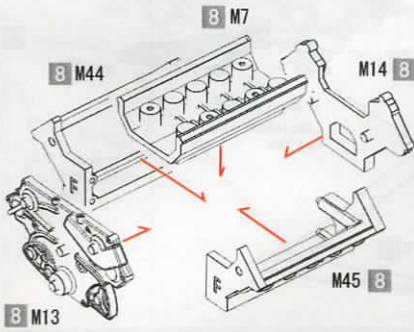
Color table

(注) この説明書ではグンゼ産業
 (G S I クレオス) のMr. Colorを使用しています。
 notice. The color, using on this instruction
 is Mr. color, from GUNZE SANGYO (GSI CREOS).

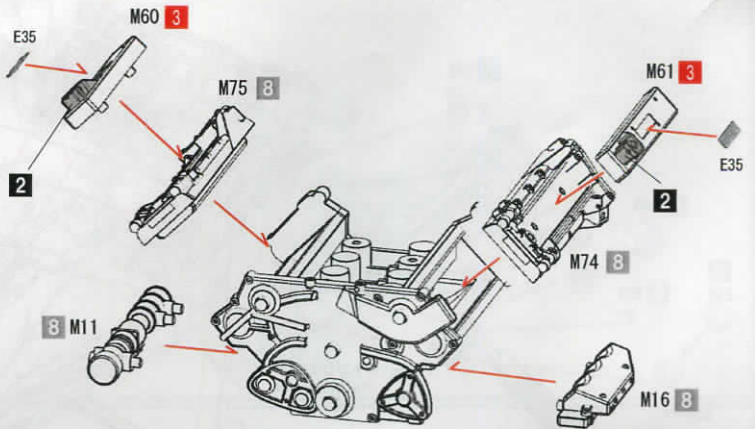
<input type="checkbox"/>	0	磨き出し	Polish	<input type="checkbox"/>	50	クリアブルー	clear blue
<input type="checkbox"/>	1	白	white	<input type="checkbox"/>	65	インディブルー	Indy blue
<input type="checkbox"/>	2	黒	black	<input type="checkbox"/>	66	デイトナグリーン	Daitona green
<input type="checkbox"/>	3	レッド	red	<input type="checkbox"/>	92	半ツヤ黒	semi gloss black
<input type="checkbox"/>	4	イエロー	yellow	<input type="checkbox"/>	103	ガンステンレス	gun stainless
<input type="checkbox"/>	8	銀	silver	<input type="checkbox"/>	104	ガンクローム	gun chrome
<input type="checkbox"/>	10	銅	copper	<input type="checkbox"/>	158	スーパーイタリアンレッド	super Italian red
<input type="checkbox"/>	5	ブルー	blue	<input type="checkbox"/>	171	蛍光レッド	fluorescent red
<input type="checkbox"/>	28	黒鉄色	black iron	<input type="checkbox"/>	B	158 67% + 171 33%	
<input type="checkbox"/>	33	ツヤ消し黒	flat black	<input type="checkbox"/>	B	Reverse-side(inside) 92	
<input type="checkbox"/>	47	クリアレッド	clear red	<input type="checkbox"/>	1	Reverse-side(inside) 92	

組み立て前に十分に仮組みを行って下さい。 Do carefully a temporary assembling.

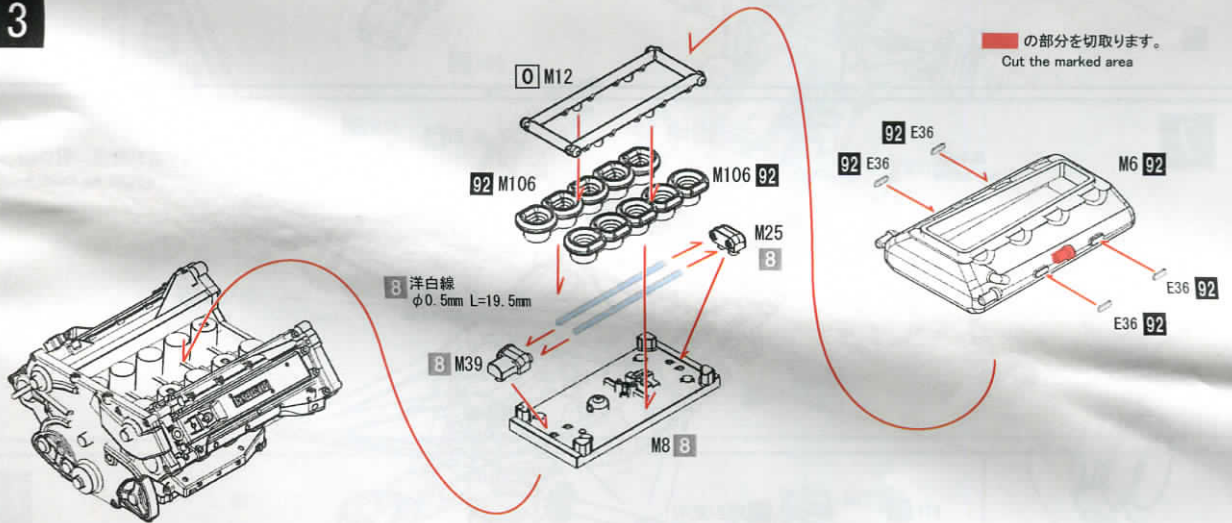
1



2

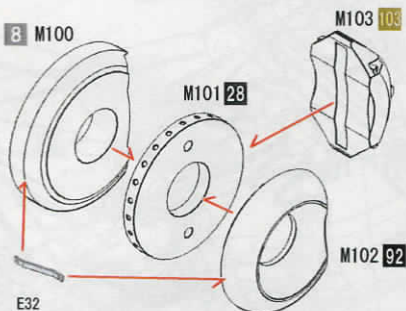


3

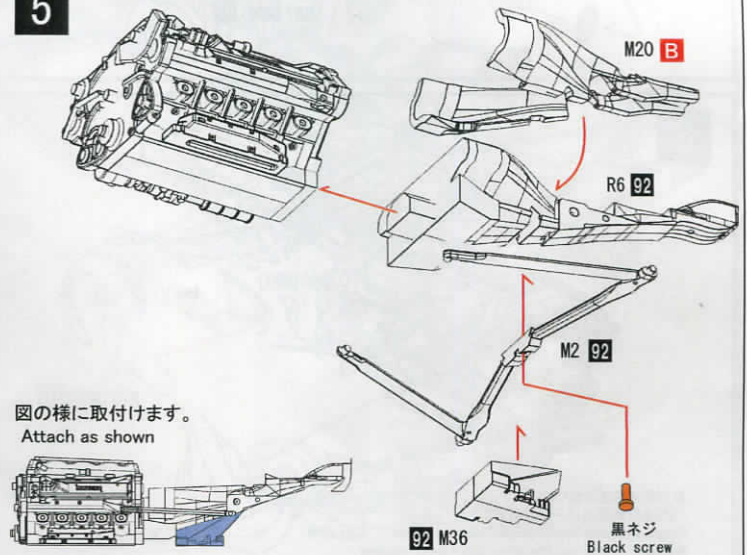


4

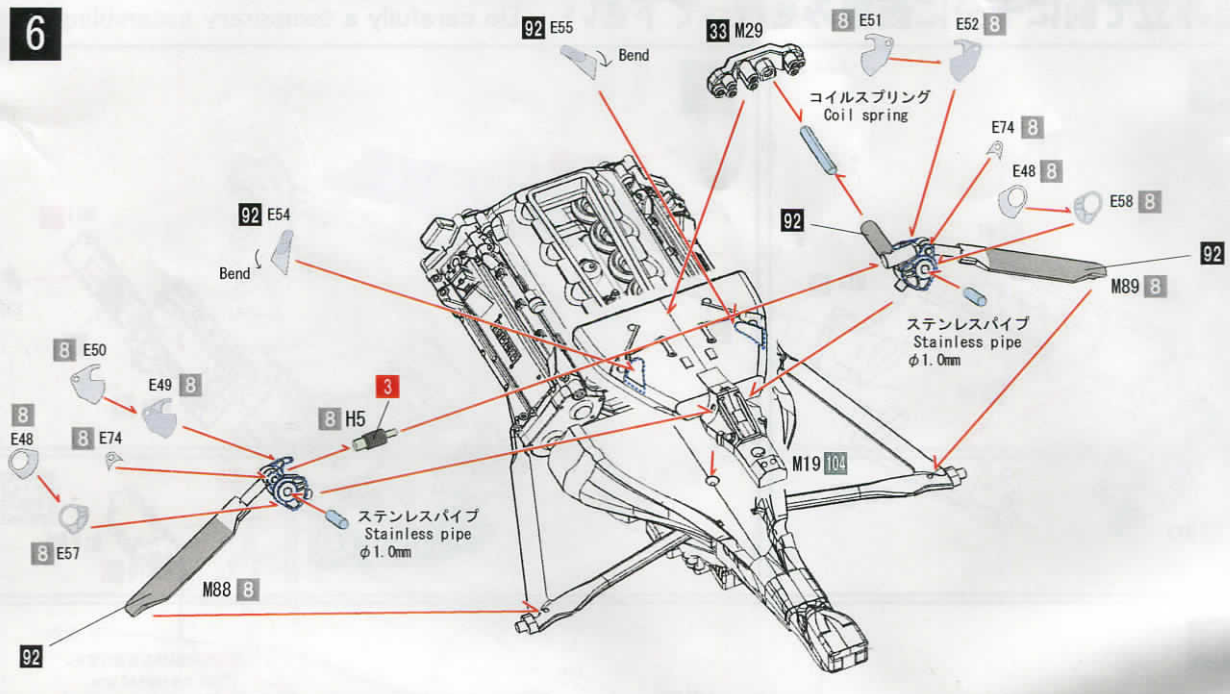
4組作ります。
Make 4 each



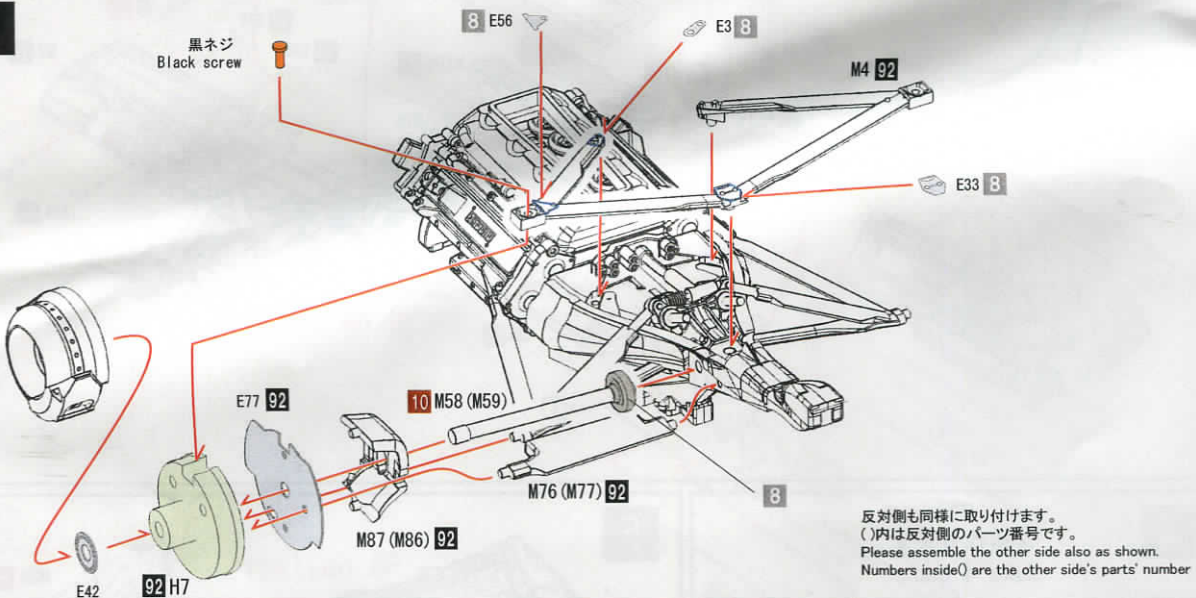
5



6

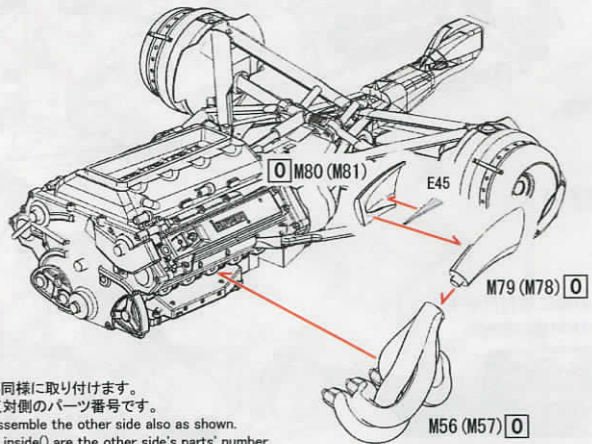


7



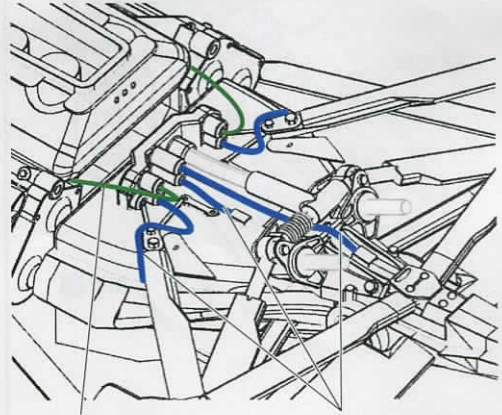
反対側も同様に取り付けます。
 ()内は反対側のパーツ番号です。
 Please assemble the other side also as shown.
 Numbers inside() are the other side's parts' number

8



反対側も同様に取り付けます。
 ()内は反対側のパーツ番号です。
 Please assemble the other side also as shown.
 Numbers inside() are the other side's parts' number

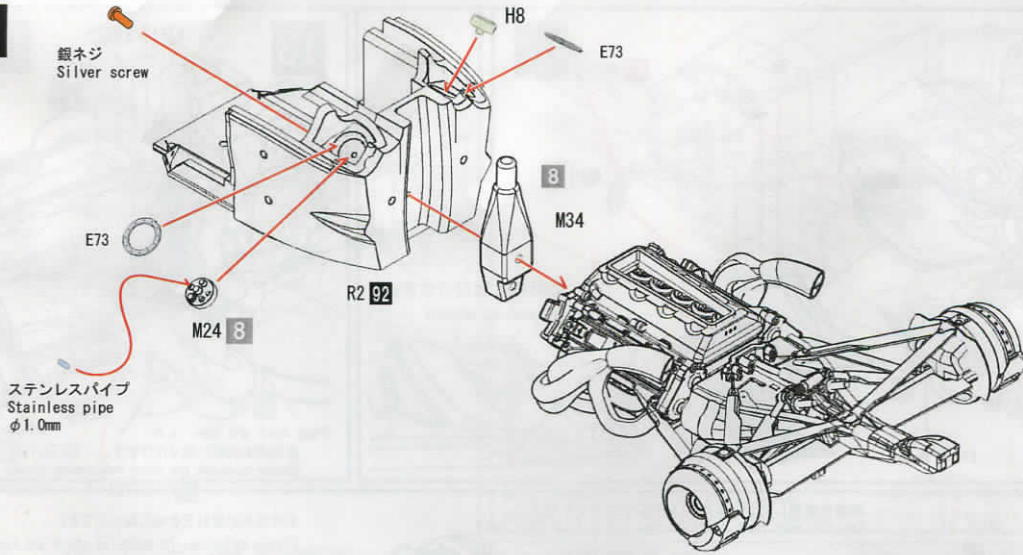
<PIPING>



Silver thread Plug cord φ0.3mm

9

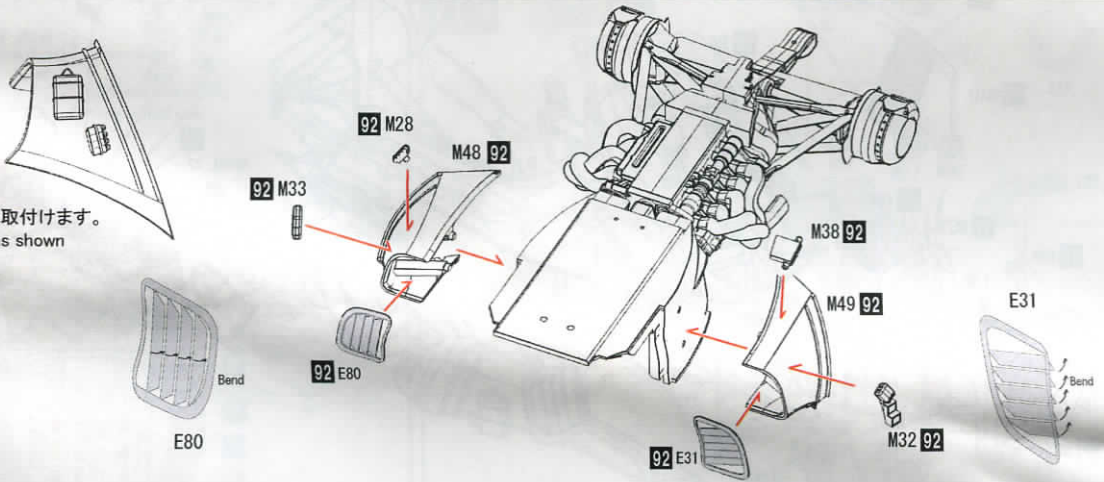
銀ネジ
Silver screw



ステンレスパイプ
Stainless pipe
φ1.0mm

10

図の様に取付けます。
Attach as shown



11

8 E79

E5

DECAL 64

E5

8 M52

8 E29

0 M10

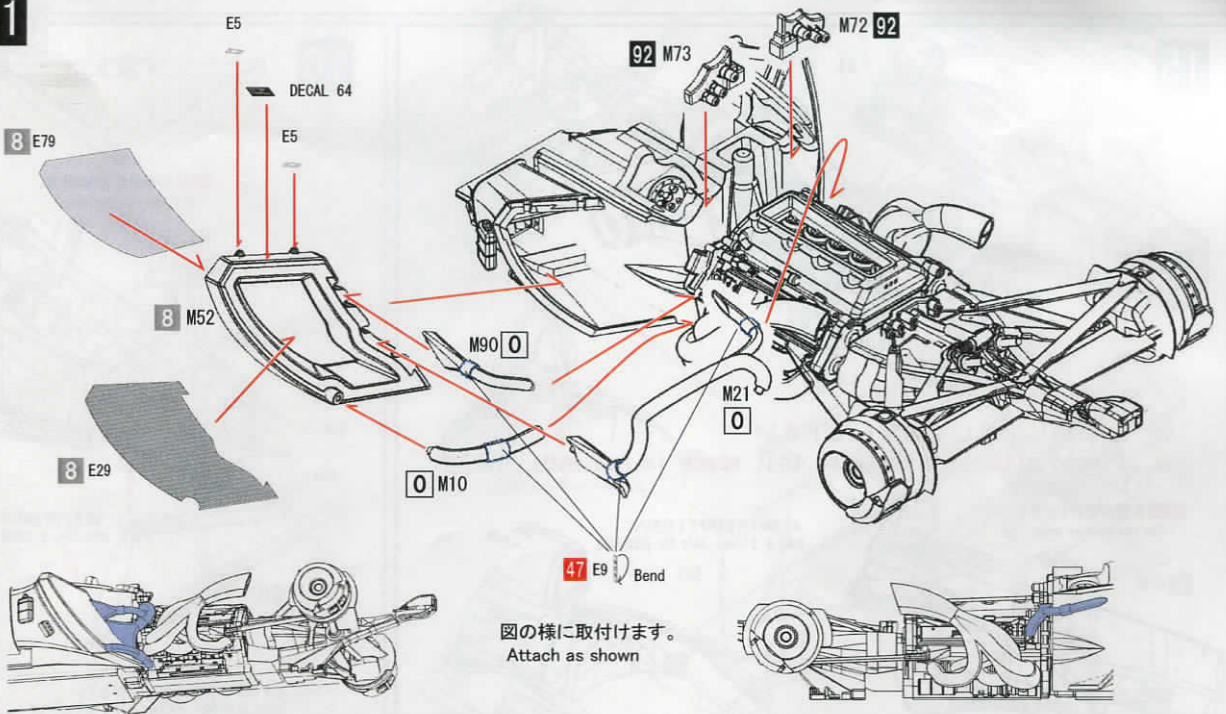
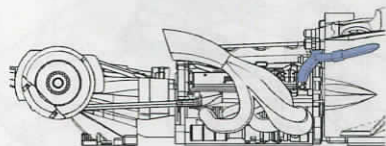
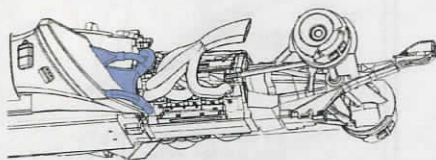
47 E9 Bend

92 M73

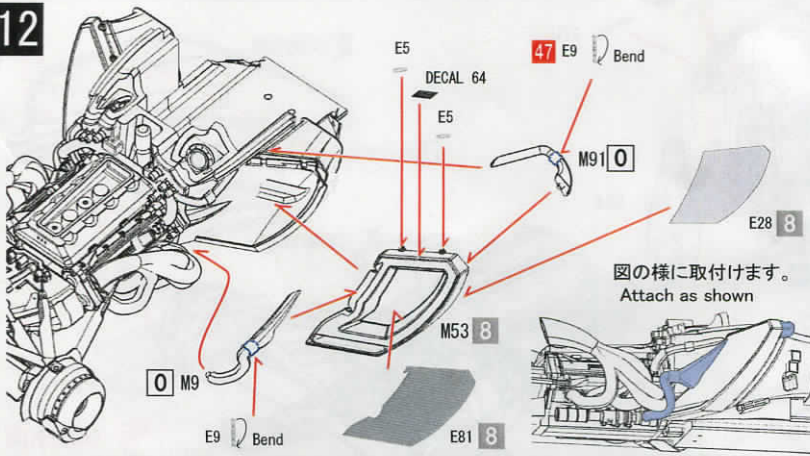
M72 92

M21 0

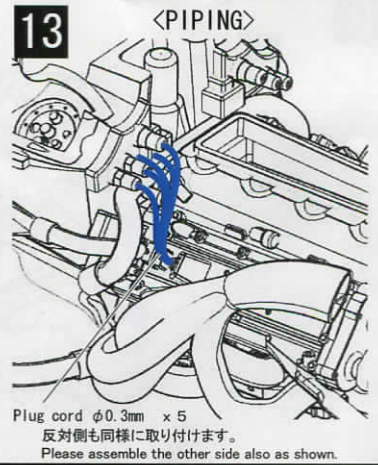
図の様に取付けます。
Attach as shown



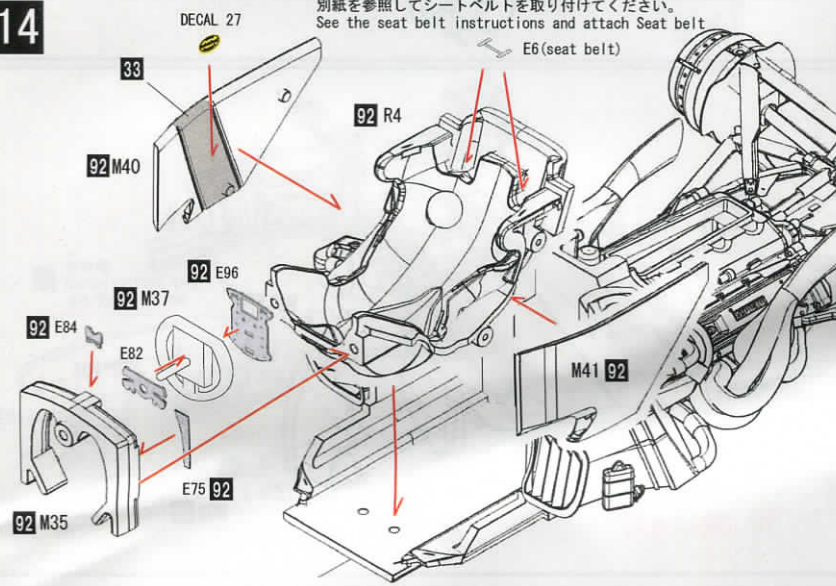
12



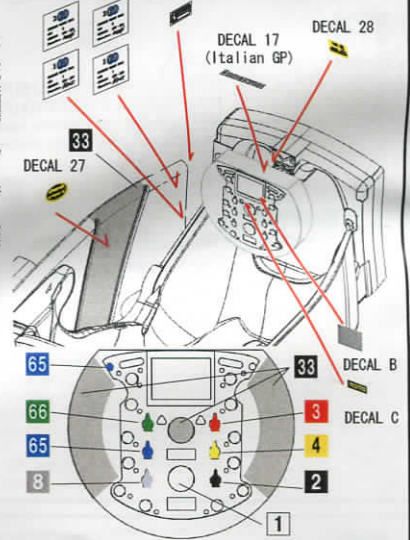
13



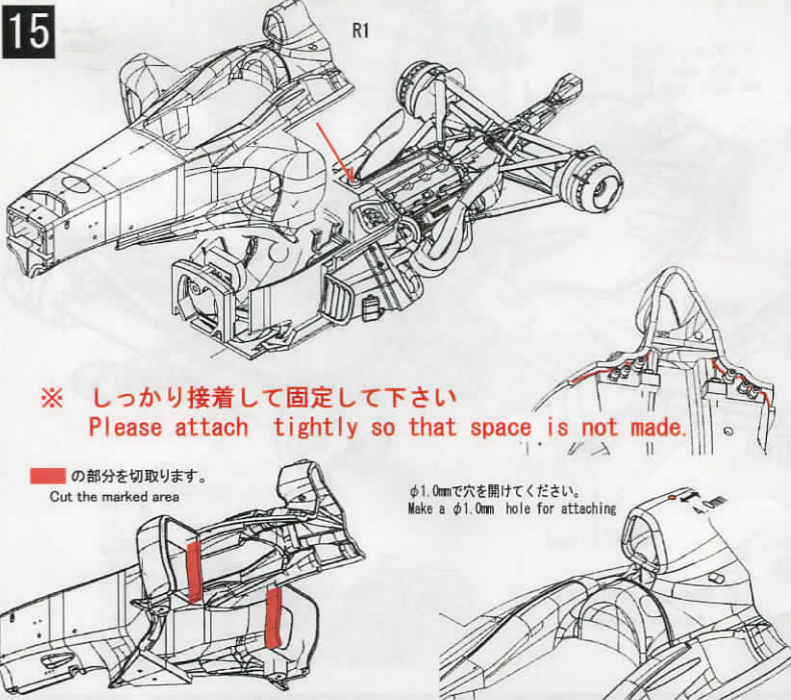
14



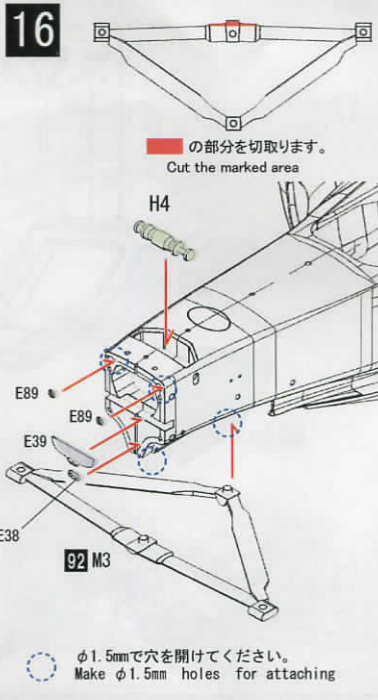
お手持の資料を参考に貼って下さい。
Please refer to the material which you have.
DECAL 56 or 57 DECAL 65



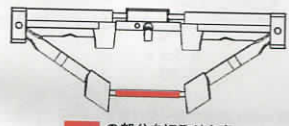
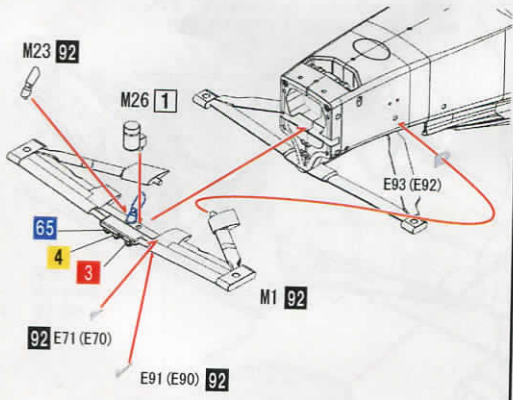
15



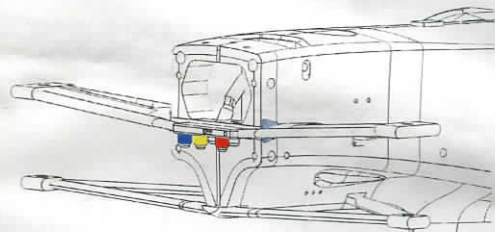
16



17

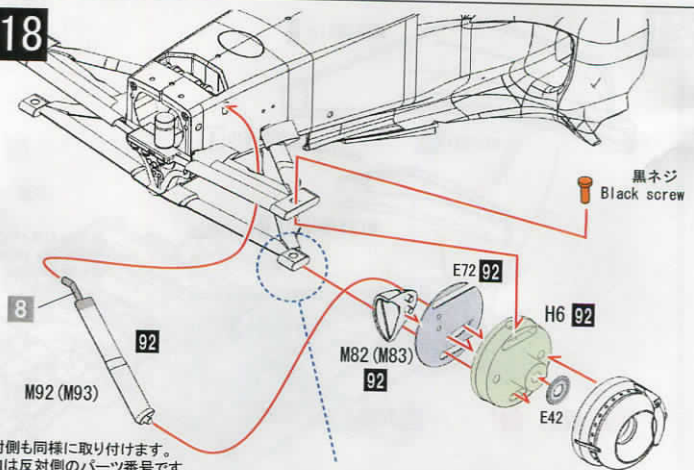


の部分を切り取ります。
Cut the marked area



図の様に取付けます。
Attach as shown

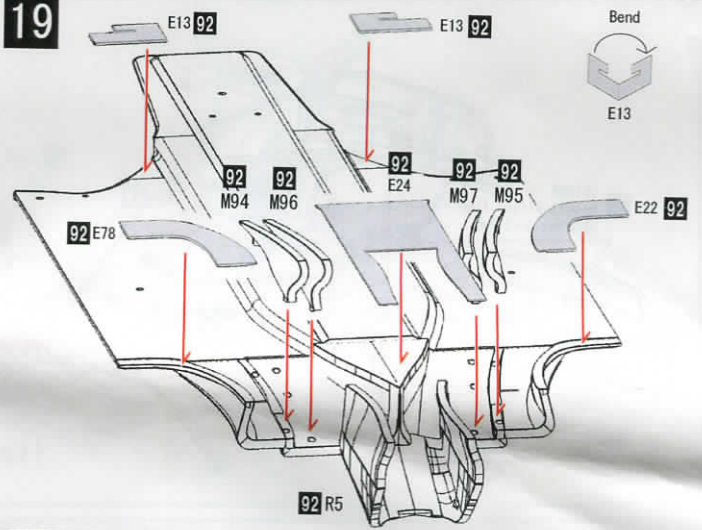
18



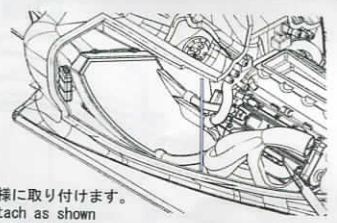
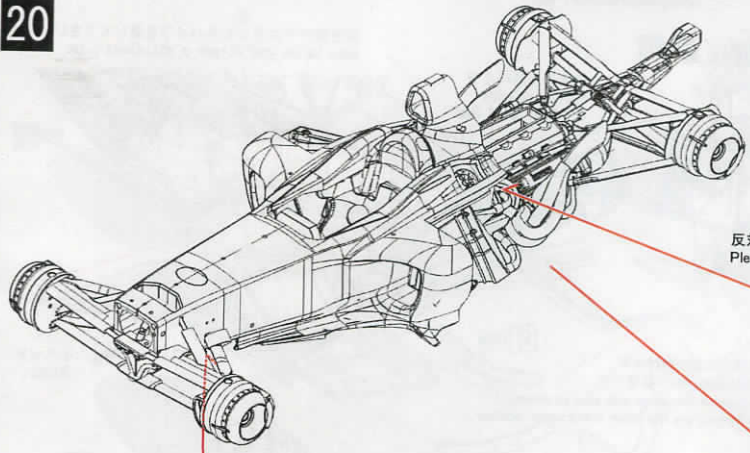
反対側も同様に取り付けます。
()内は反対側のパーツ番号です。
Please assemble the other side also as shown.
Numbers inside() are the other side's parts' number

お好みの位置で取付けてください。
Attach in the position of liking

19



20

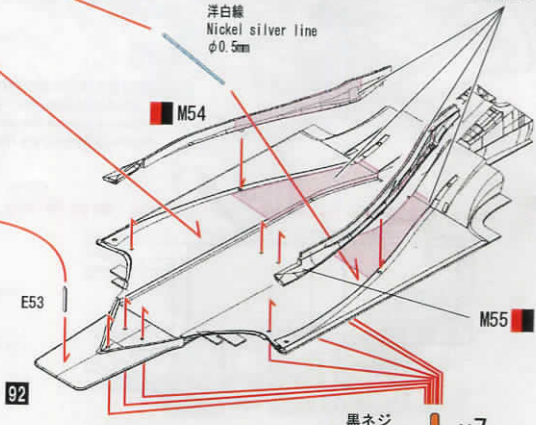
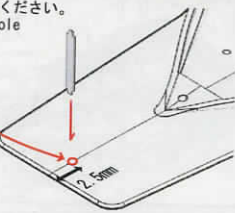


図の様に取付けます。
Attach as shown
反対側も同様に取り付けます。
Please assemble the other side also as shown.

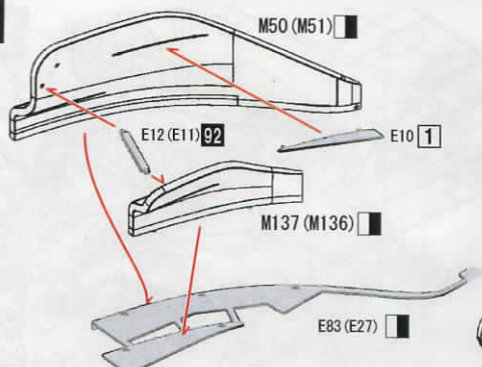
アルミシート
Aluminum sheet

洋白線
Nickel silver line
φ0.5mm

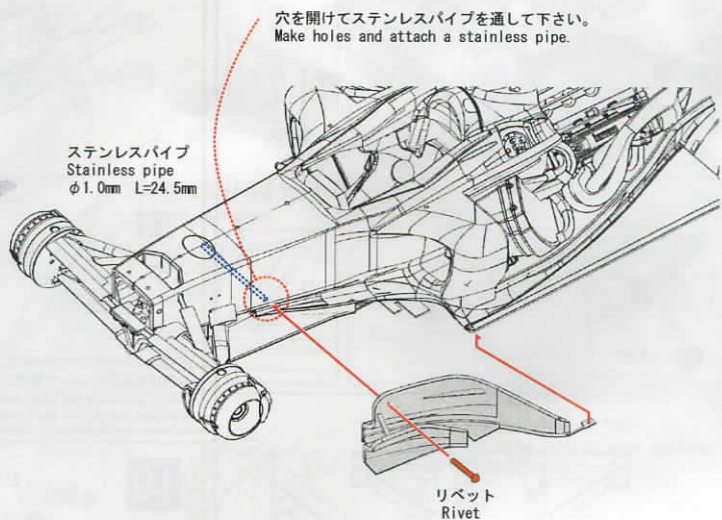
φ0.5mmで穴を開けてください。
Make a φ0.5mm hole



黒ネジ
Black screw x7



Monaco GP Spanish GP

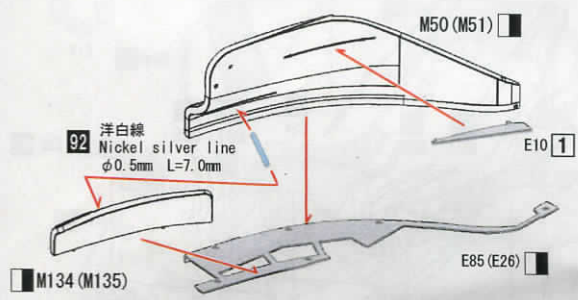


穴を開けてステンレスパイプを通して下さい。
Make holes and attach a stainless pipe.

ステンレスパイプ
Stainless pipe
φ1.0mm L=24.5mm

リベット
Rivet

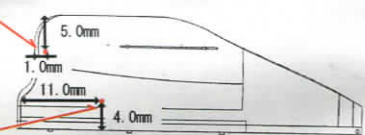
反対側も同様に取り付けます。
()内は反対側のパーツ番号です。
Please assemble the other side also as shown.
Numbers inside() are the other side's parts' number



Italian GP

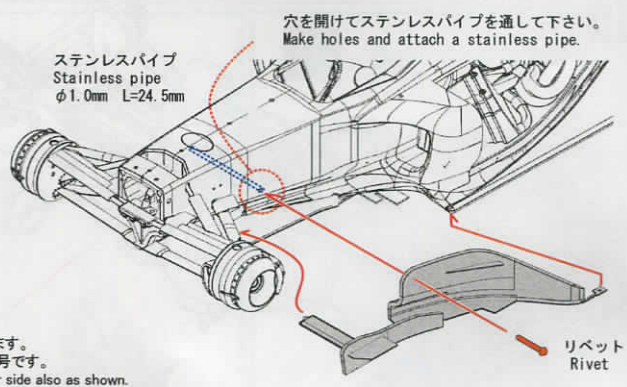
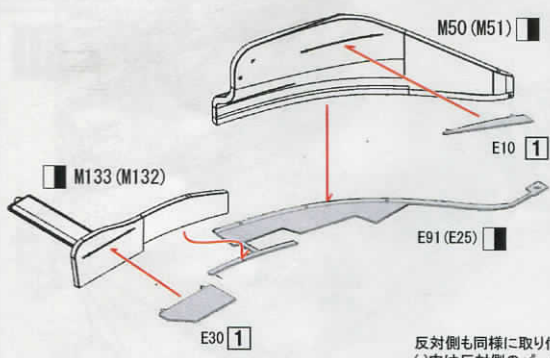
Monaco GP Spanish GP

Italian GP



φ0.5mmで穴を開けてください。
Make a φ0.5mm hole

Japanese GP



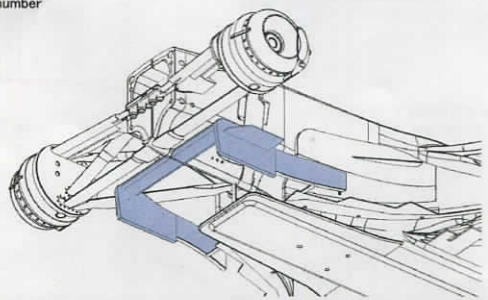
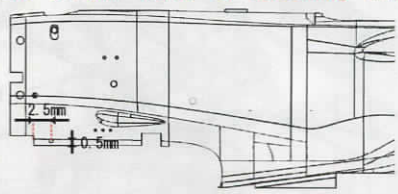
穴を開けてステンレスパイプを通して下さい。
Make holes and attach a stainless pipe.

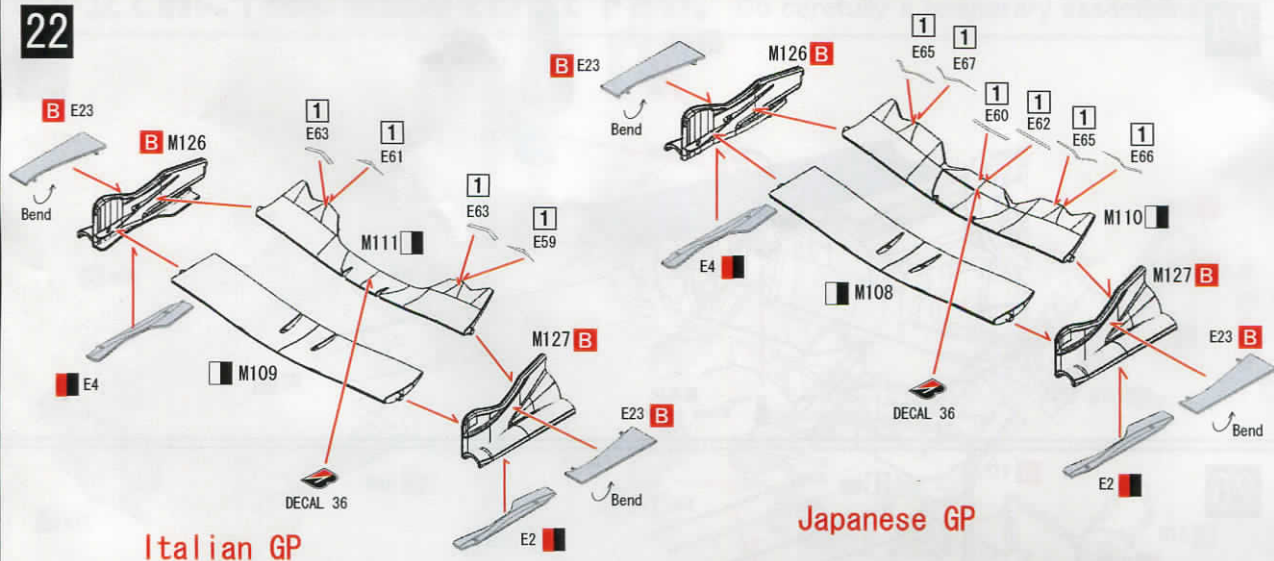
ステンレスパイプ
Stainless pipe
φ1.0mm L=24.5mm

リベット
Rivet

反対側も同様に取り付けます。
()内は反対側のパーツ番号です。
Please assemble the other side also as shown.
Numbers inside() are the other side's parts' number

※ Make φ1.0mm holes for attaching M132 (M133)

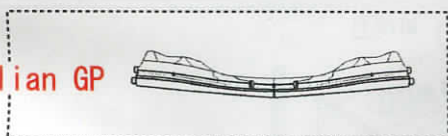




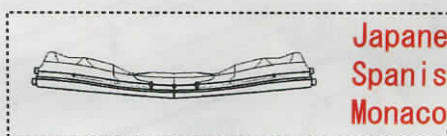
Italian GP

Japanese GP

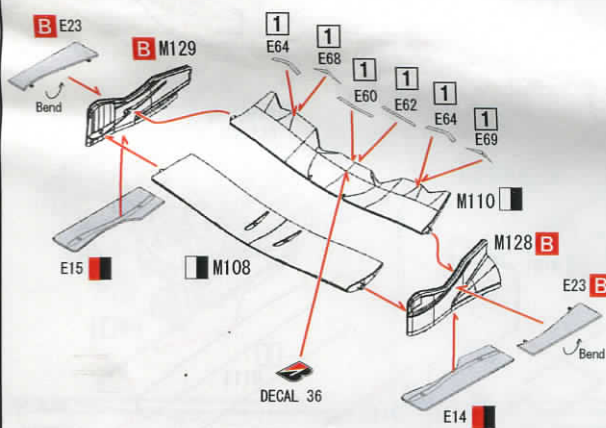
Italian GP



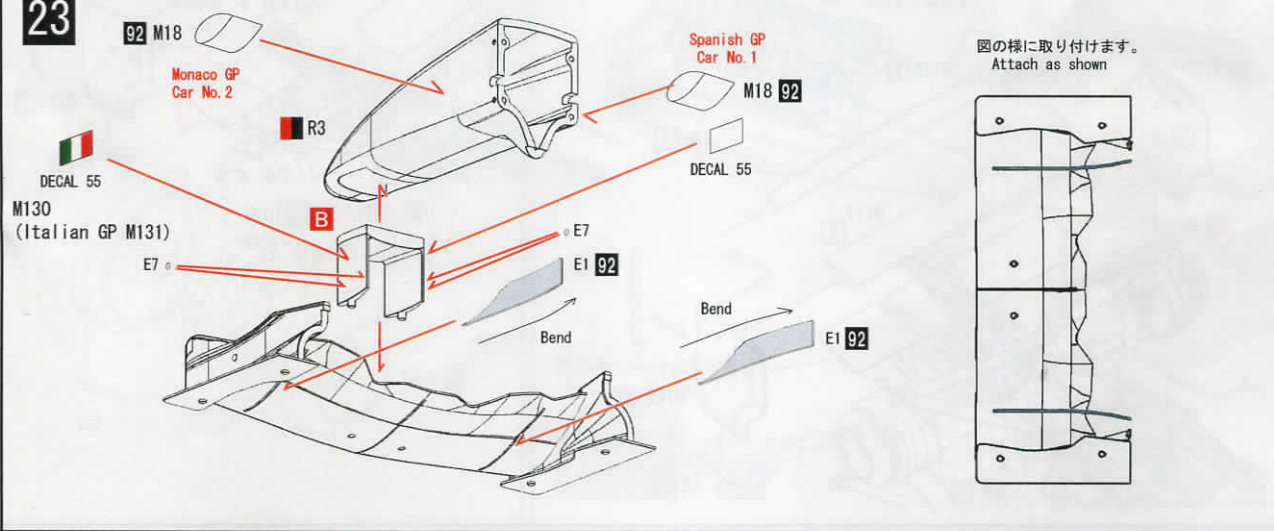
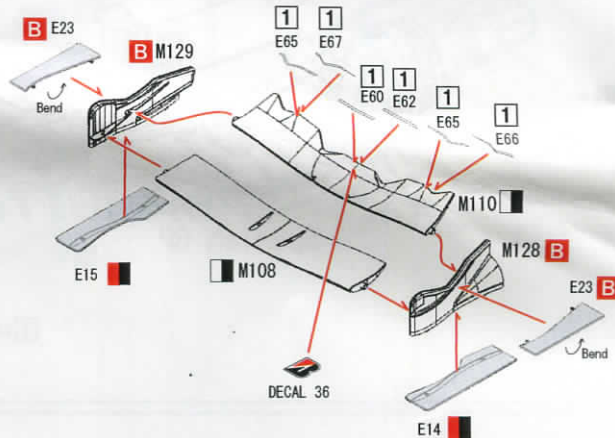
Japanese GP
Spanish GP
Monaco GP



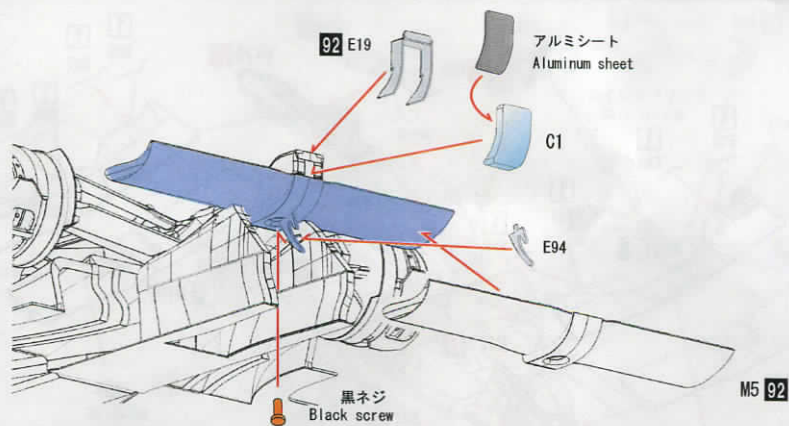
Spanish GP



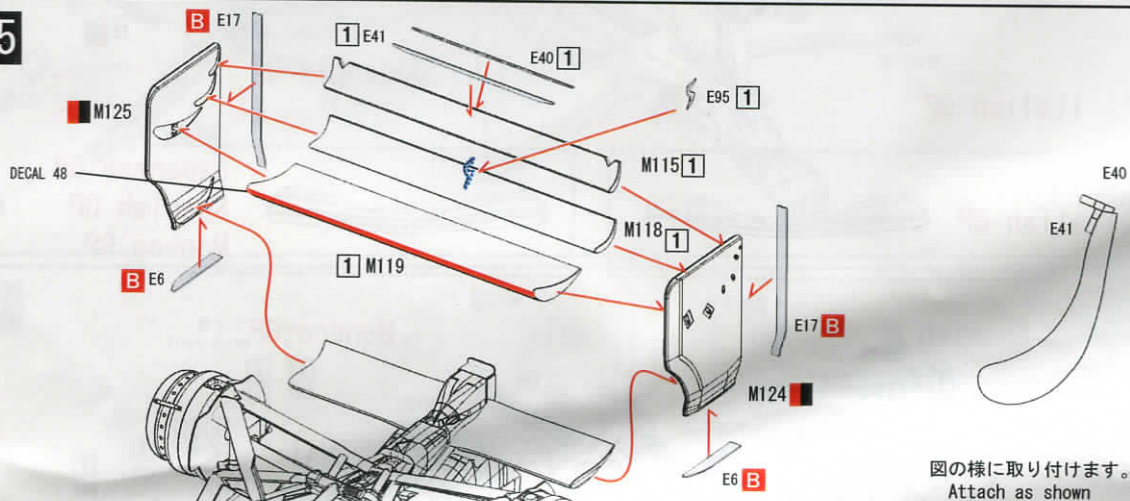
Monaco GP



24

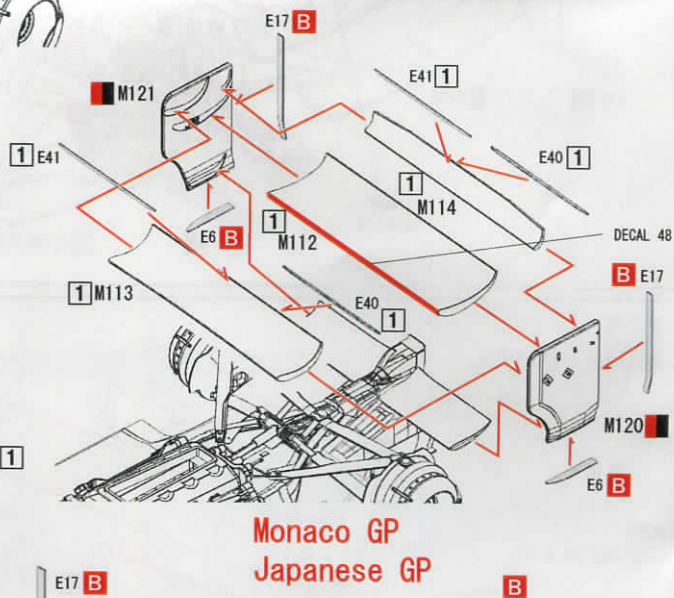
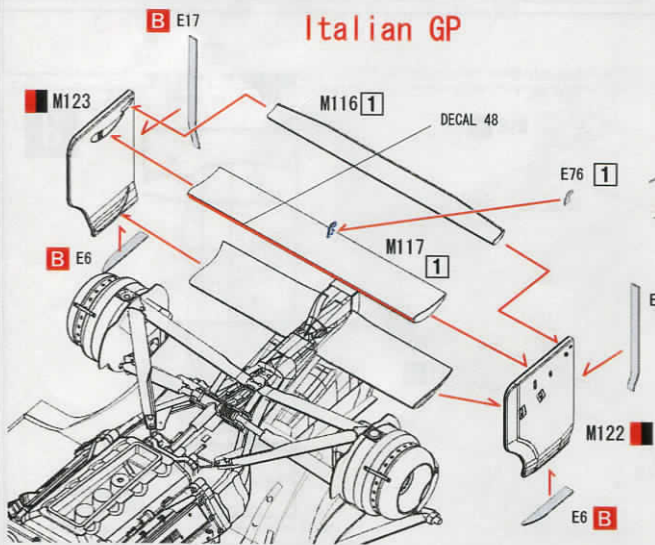


25



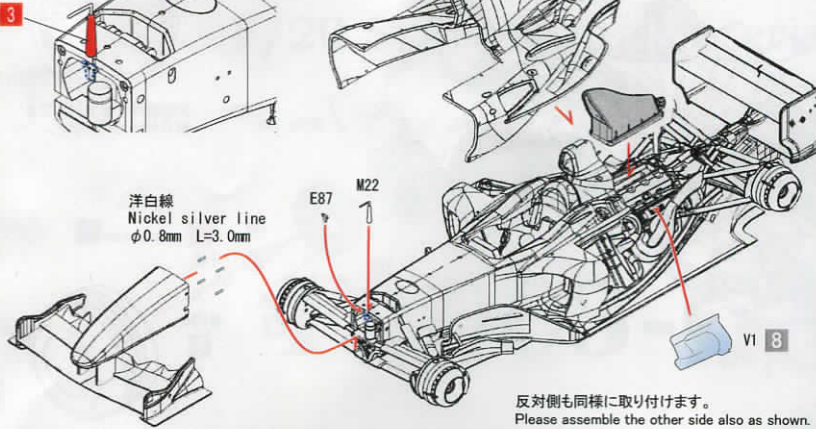
Spanish GP

Italian GP

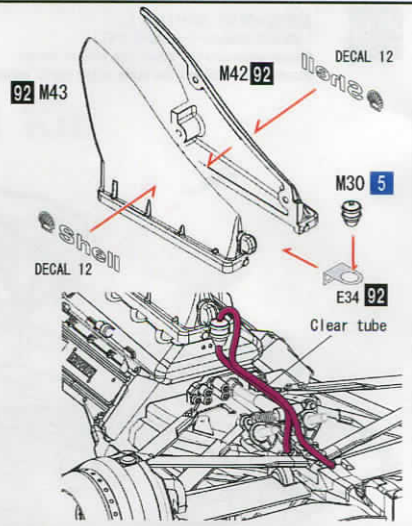


Monaco GP
Japanese GP

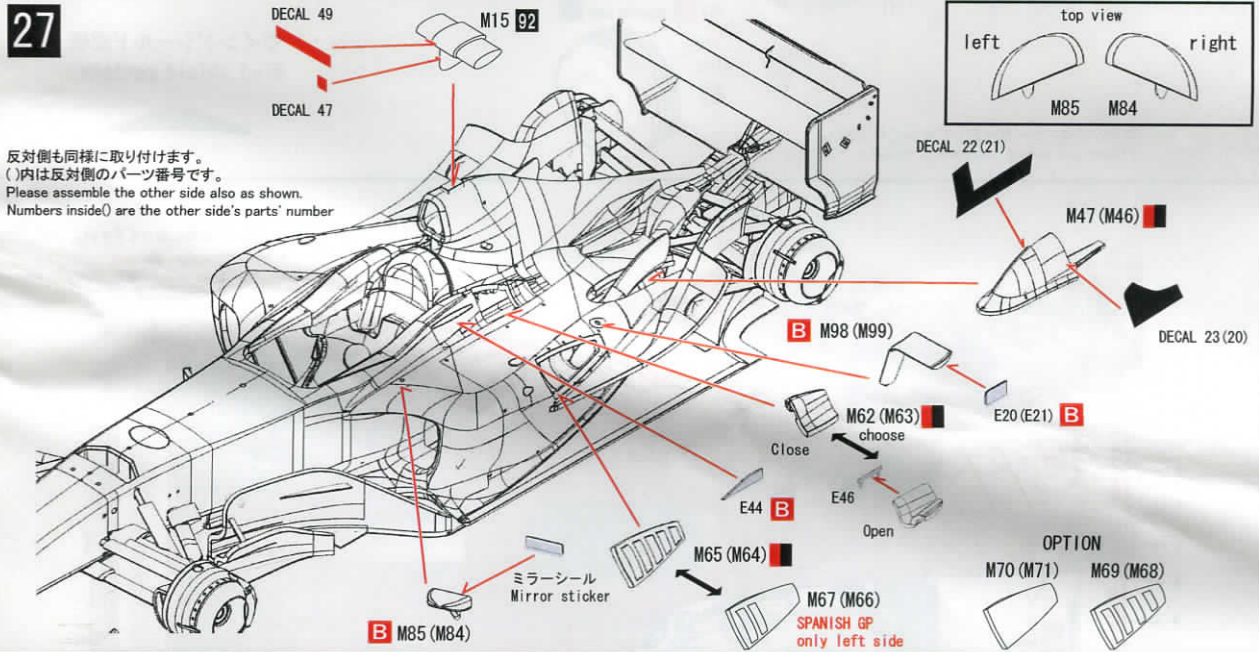
26



反対側も同様に取り付けます。
Please assemble the other side also as shown.

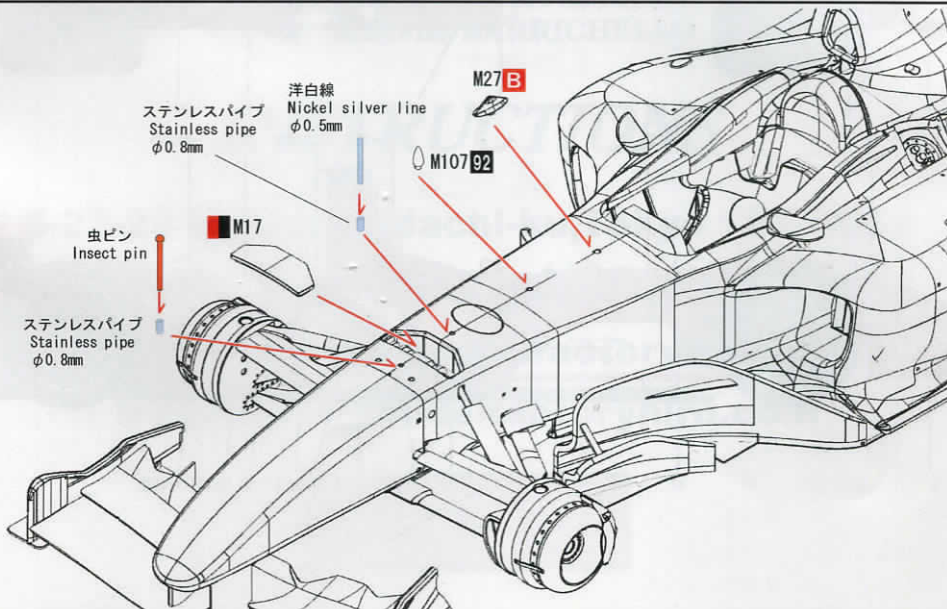


27

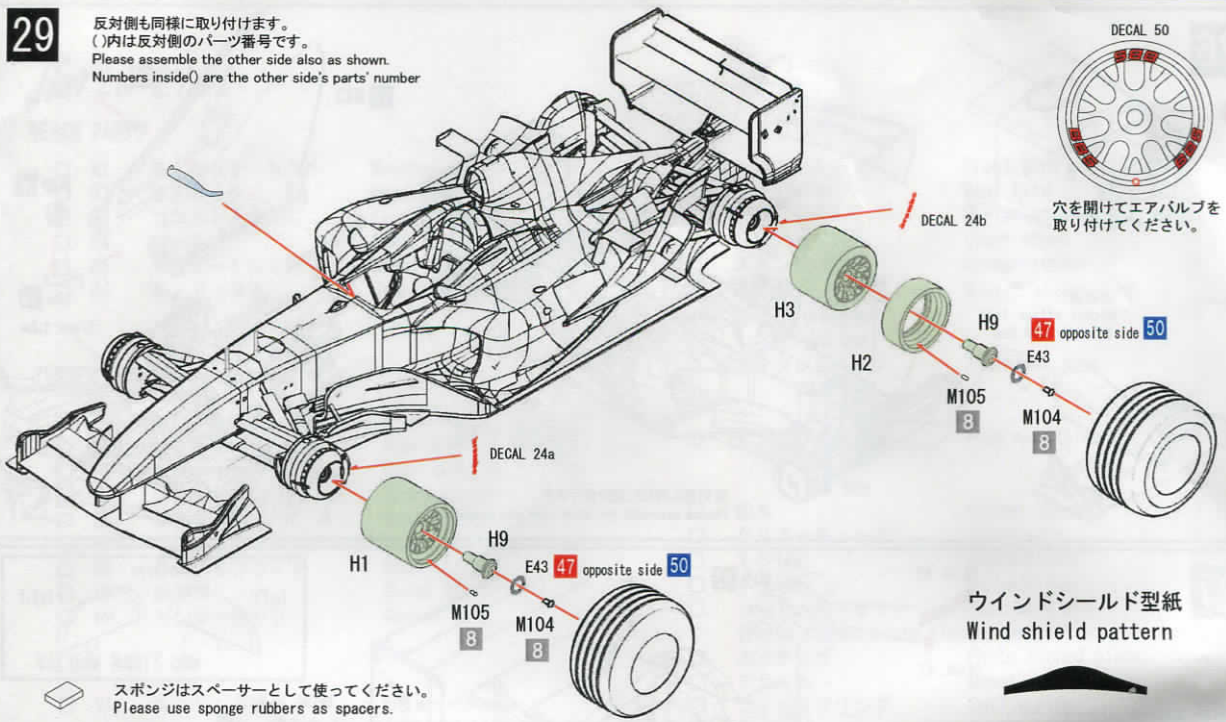


反対側も同様に取り付けます。
()内は反対側のパーツ番号です。
Please assemble the other side also as shown.
Numbers inside () are the other side's parts' number

28

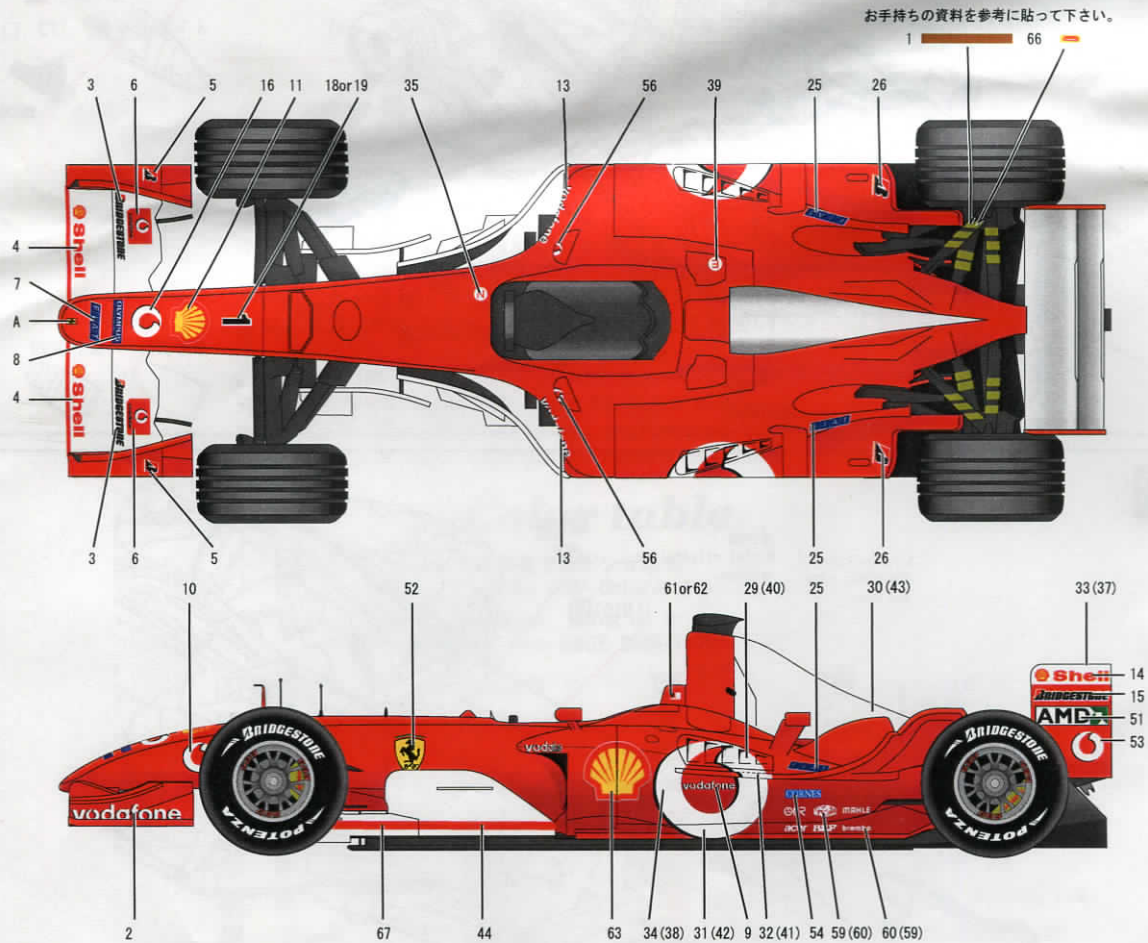


反対側も同様に取り付けます。
 ()内は反対側のパーツ番号です。
 Please assemble the other side also as shown.
 Numbers inside () are the other side's parts' number



スポンジはスペーサーとして使ってください。
 Please use sponge rubbers as spacers.

ウインドシールド型紙
 Wind shield pattern



お手持ちの資料を参考に貼って下さい。